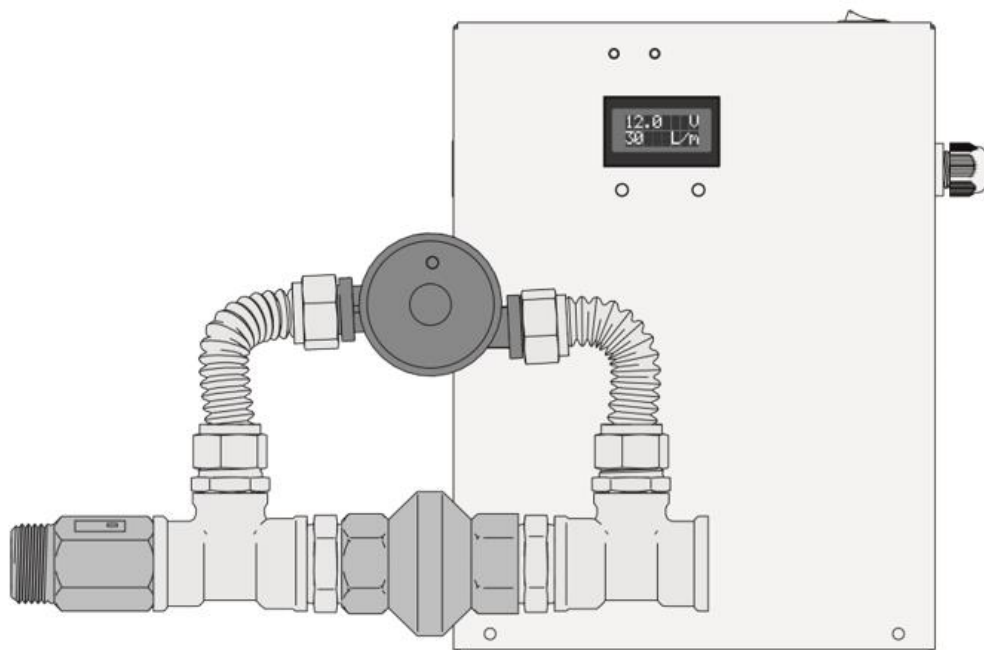


izzifast

SYSTÉM UPS S PRIETOKOMEROM



OBSAH

01 PREHLAD	3
02 OPIS PRODUKTU	3
02.01 Potrubný modul	4
02.02 Prijímač.....	4
03 ZHRNUTIE	5
03.01 Montáž prijímača	5
03.02 Montáž snímača	6
03.03 Inštalácia elektroinštalácie.....	6
04 ELEKTRONIKA / OVLÁDACIE PRVKY	7
04.01 Nastavenie / Obrazovky ponúk.....	7
05 OPIS OPERÁCIE.....	9
05.01 Normálna prevádzka systému.....	9
05.02 Zabezpečenie pred zlyhaním	9
06 DORUČOVANIE.....	10
07 ZÁRUKA	10

01 PREHLAD

Blahoželáme vám k nákupu v UPS. Pred pokračovaním v inštalácii si prečítajte pokyny. Dodržiavanie týchto tipov zaručuje optimálne fungovanie a dlhú životnosť. Každá zásielka je starostlivo skontrolovaná predtým, ako opustí výrobné zariadenie.

Bezpečnosť

Tento spotrebič by nemali používať osoby (najmä deti) so zníženou pohyblivosťou alebo mentálnymi obmedzeniami, ani osoby, ktoré nemajú primerané skúsenosti alebo znalosti, pokiaľ nedostali pokyny na používanie spotrebiča z bezpečnostných dôvodov. Deti by mali používať prístroj pod dohľadom dospelaj osoby, aby sa zabezpečilo, že sa s týmto výrobkom nebudú hrať.

Záruka a zodpovednosť

Výrobca nezodpovedá za škody spôsobené nesprávnym používaním, nesprávnou prepravou alebo prekládkou.

Poznámka! Skontrolujte prosím, či dodaný tovar nebol počas prepravy poškodený, neskôršie reklamácie nebudú akceptované! Výrobca si vyhradzuje právo na technické a farebné zmeny! Všetky rozmery sú v mm! Výrobca nezodpovedá za žiadnu stratu alebo poškodenie, ktoré môže vzniknúť v dôsledku:

- nedodržanie odporúčaní týkajúcich sa prevádzky, bezpečnosti a údržby uvedených v tejto príručke,
- použitie náhradných dielov, ktoré neboli dodané alebo odporúčané výrobcom,
- bežné opotrebenie,
- neschopnosť používať nefunkčné alebo chybné zariadenie.

Likvidácia



Pb

Výrobky po dobe životnosti nevyhadzujte do bežného odpadu. Mali by byť odovzdané na zneškodňovanie odpadu alebo predajcovi, ktorý poskytuje tento druh služby. Nesprávna likvidácia produktu používateľom môže mať za následok sankcie v súlade s platnými predpismi. Batérie a akumulátory sa nesmú likvidovať spolu s odpadom v domácnosti – musia sa zbierať separovane a recyklovať.

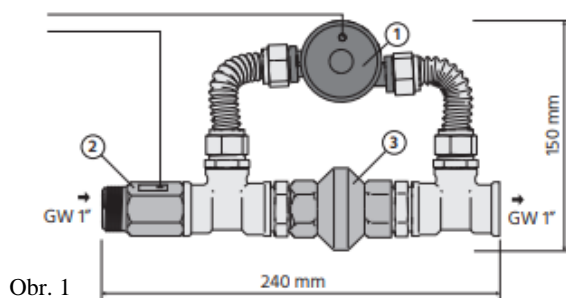
02 OPIS PRODUKTU

Systém UPS slúži na ochranu monoblokového tepelného čerpadla pred zamrznutím v prípade dlhodobého výpadku prúdu alebo iného výpadku. V dôsledku toho nie je potrebné v systéme používať glykol, čo znižuje účinnosť ohrevu. V prípade výpadku alebo poruchy napr. hlavného obehového čerpadla tlačí obehové čerpadlo napájané 12V batériou vodu medzi systémom a vonkajšou jednotkou, čím chráni výmenník tepelného čerpadla pred zamrznutím.

Elektronický systém zaisťuje správnu činnosť systému, reaguje na nedostatok sieťového napätia alebo pokles teploty na výmenníku tepelného čerpadla.

Systém UPS pozostáva z 2 základných modulov:

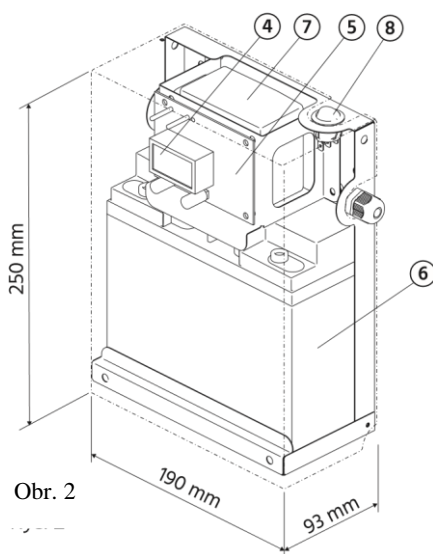
02.01 Potrubný modul



- 1) 12V obehové čerpadlo
- 2) prietokomer
- 3) spätný ventil
- 4) displej

02.02 Prijímač

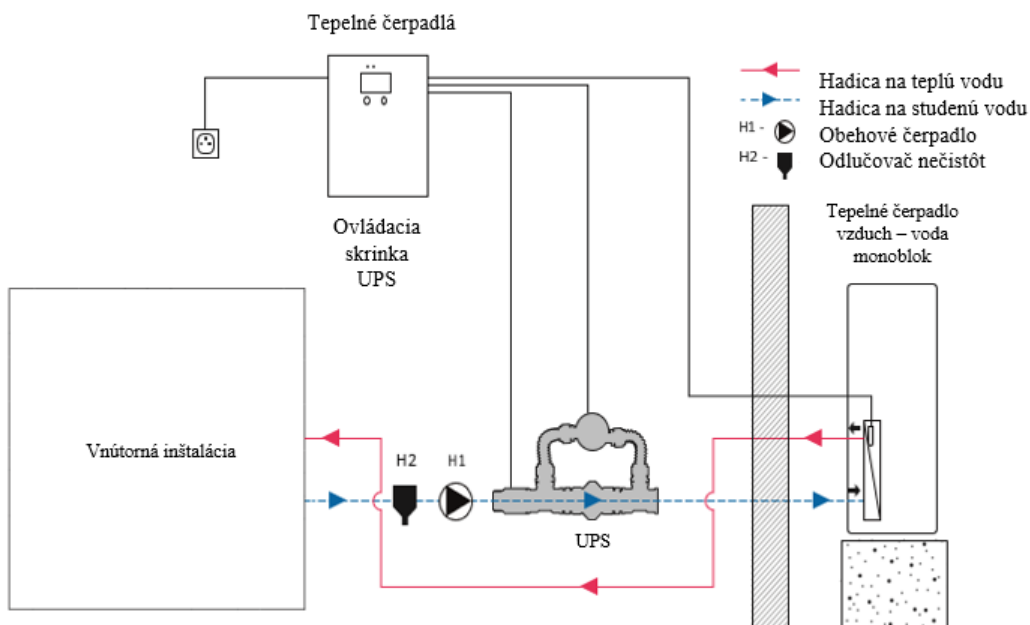
- 5) elektronika
- 6) 12V batéria
- 7) nabíjačka batérií
- 8) vypínač



Napájacie napätie	230V
Batéria	12V 18Ah
Typ batérie	gél
Obehové čerpadlo	12V - 480L/H
Prietokomer	turbínový
Maximálny pracovný tlak	3 bar
Maximálna teplota	75°C
Maximálny prietok	1-60L/MIN

03 ZHRNUTIE

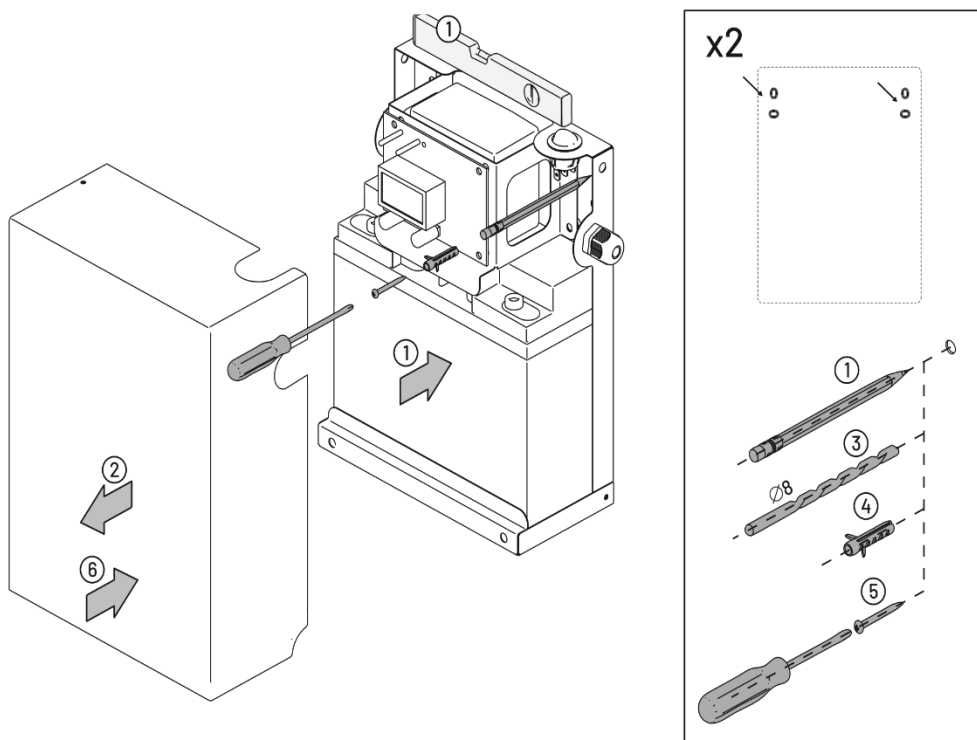
Spotrebič musí byť namontovaný priamo na potrubie vedené k vonkajšej jednotke (ako je znázornené na obr. 3). Smer prúdenia do výmenníka tepelného čerpadla.



Obr. 3

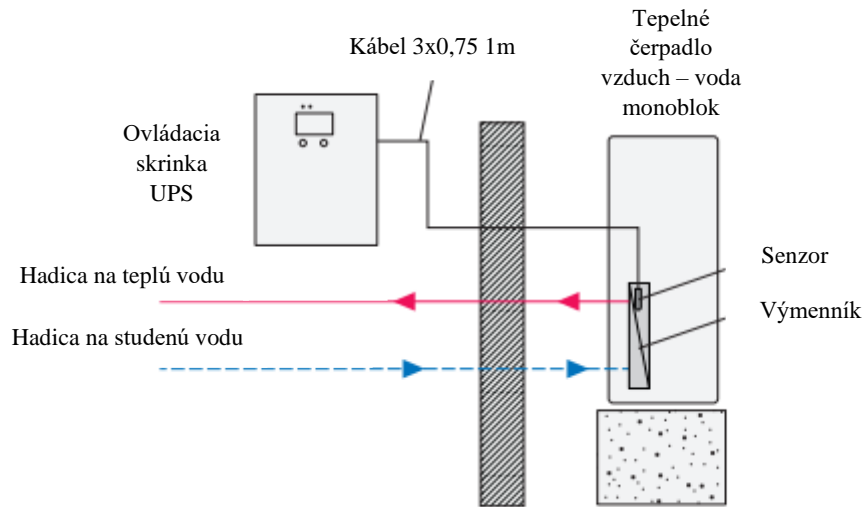
03.01 Montáž prijímača

Musí byť inštalované v súlade s platnými normami a predpismi.



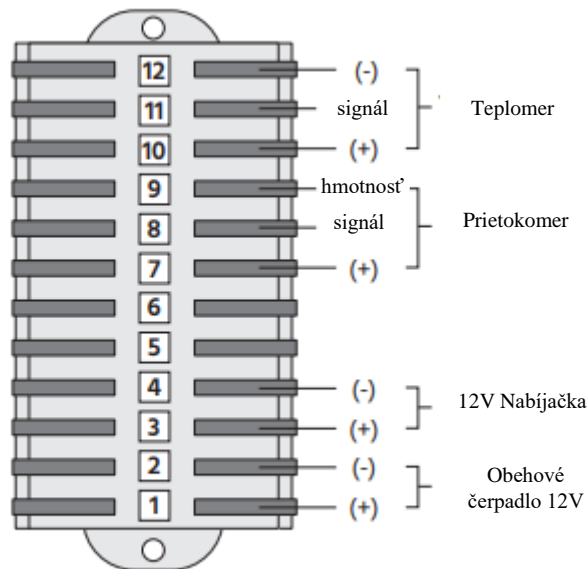
03.02 Montáž snímača

Meranie teploty sa vykonáva pomocou snímača teploty umiestneného vo výmenníku čerpadla a pripojeného k elektronickému systému káblom.

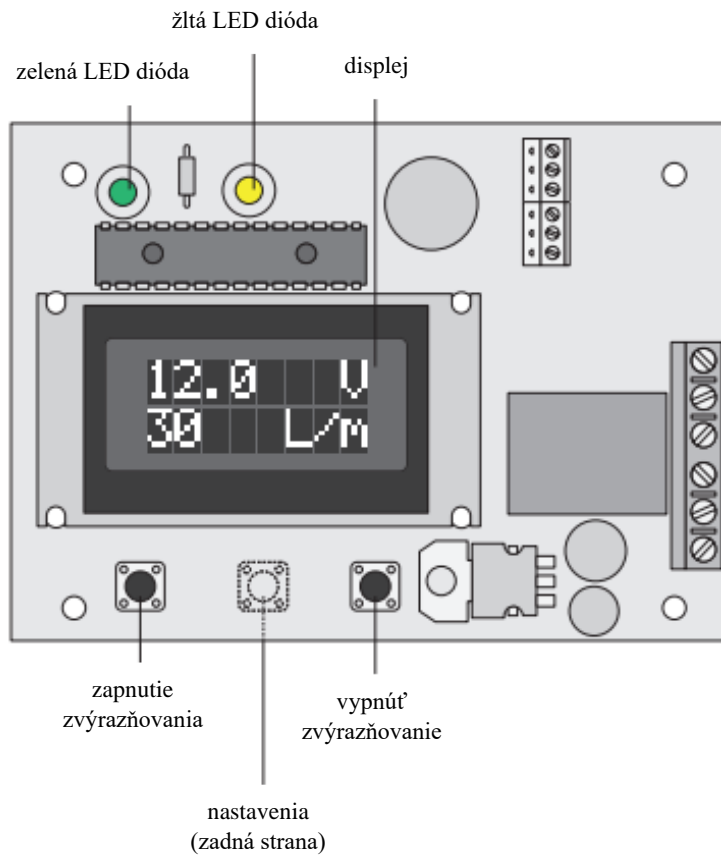


03.03 Inštalácia elektroinštalácie

K svorkám je potrebné to pripojiť podľa výkresu.



04 ELEKTRONIKA / OVLÁDACIE PRVKY



zelená LED dióda – žiadne udalosti, pohotovostný režim

žltá LED dióda – prevádzka:

- bez napájania 230 V
- pokles teploty pod definovanú hodnotu
- pokles napätia batérie pod 10,5V

Prevádzka je signalizovaná aj zvukovým signálom

Displej

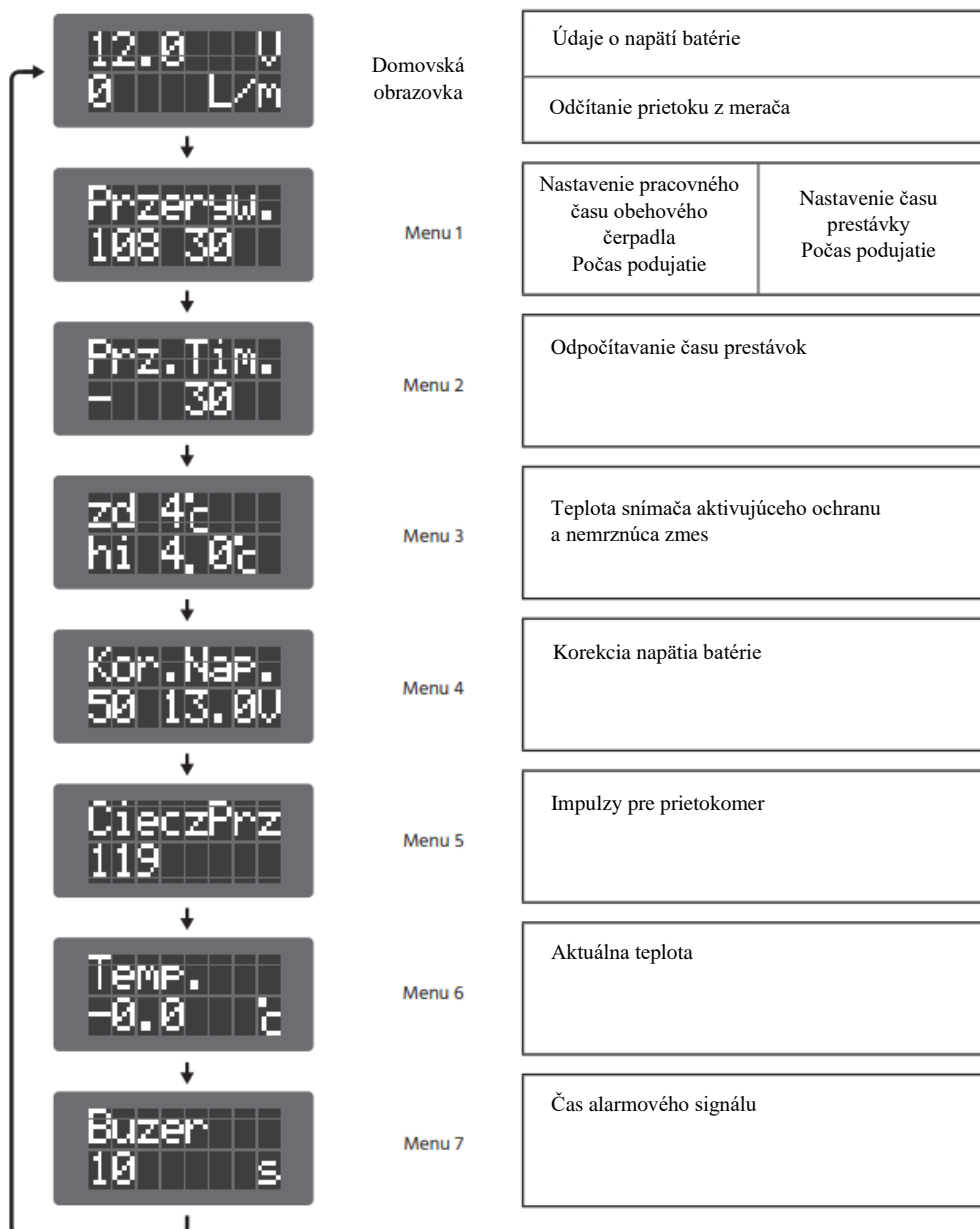
Prepínač podsvietenia obrazovky

Nastavenia – pozri odsek 04.01

Prepínač podsvietenia obrazovky

04.01 Nastavenie / Obrazovky ponúk

Na displeji zariadenia (4) je možné odčítať aktuálnu hodnotu prietoku vody v systéme v L / m a napätie batérie v V. Stlačením tlačidla nastavení na vnútornej strane tlačidla sa dostanete na ďalšie obrazovky opísané nižšie.



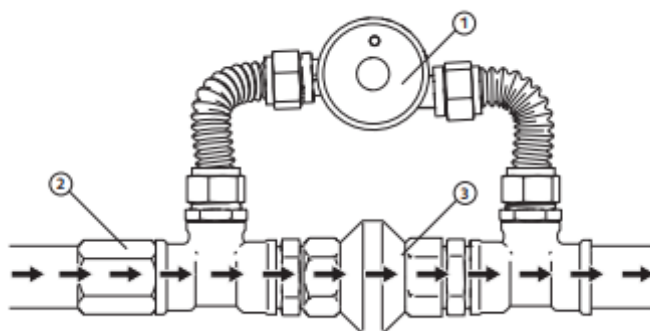
Opätovným stlačením sa vrátite na domovskú obrazovku.

05 OPIS OPERÁCIE

Po pripojení spustíte systém pomocou prepínača (8) v pozícii 1.

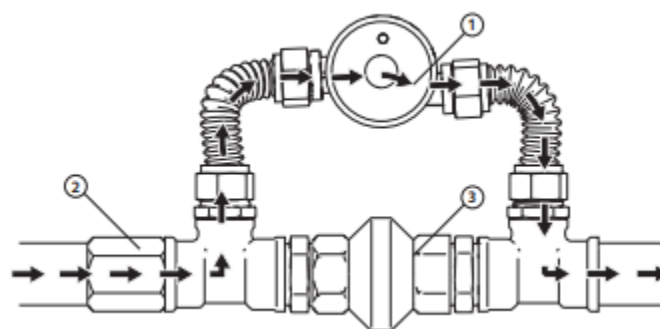
05.01 Normálna prevádzka systému

Vykurovacie médium, t. j. voda zo systému ústredného kúrenia, preteká potrubím cez prietokomer (2) a spätný ventil (3) a prúdi do tepelného čerpadla. Vykurovacie médium sa vráti do systému vnútorné potrubie. Systém UPS monitoruje situáciu prostredníctvom výpadku prúdu 230V v systéme nabíjania batérie alebo snímači teploty (obr. nižšie).



05.02 Zabezpečenie pred zlyhaním

V prípade výpadku sieťového napätia alebo poklesu teploty vo výmenníku tepelného čerpadla – vykurovacom médiu, teda vode zo systému ústredného kúrenia preteká potrubím cez prietokomer (2), obehové čerpadlo (1) a pokračuje k tepelnému čerpadlu. Činiteľ vykurovacieho systému sa vracia do vnútornej inštalácie potrubím.



Spôsob fungovania systému je implementovaný v 2 situáciách:

1. **Nedostatok elektrického napätia** – systém sa spustí tak, že cyklické obehové čerpadlo 12V (1) až do spätného chodu napájania 230V.
2. **Pokles teploty vodného systému pod vopred definovanú teplotu** – systém sa spustí určitým spôsobom čerpadlo s kontinuálnou cirkuláciou 12V (1), kým sa teplota nezvýši prednastavenou hysteréziou.

System je napájaný 12V obehovým čerpadlom (1) napájaným káblom z 12V batérie (6). System pracuje tak, že čerpá vykurovaciu vodu z vnútornej inštalácie cez obehové čerpadlo 12V (1) budova k výmenníku vonkajšej jednotky monobloku tepelného čerpadlá (obr. 3).

06 DORUČOVANIE

Pravidelne kontrolujte stav systému, najmä čistotu inštalácie a pravidelne čistite odlučovač nečistôt.

07 ZÁRUKA

Záruka 24 mesiacov sa nevzťahuje na poškodenie v prípade nesprávna inštalácia, nečistoty v systéme a úplné vybitie batérie.

izzifast

izzifast

NÁZOV	SYSTÉM UPS
SÉRIOVÉ ČÍSLO	UPS00001
DÁTUM VÝROBY	2023
NAPÁJACIE NAPÄTIE	230V
BATÉRIA	12V 18Ah
TYP BATÉRIE	GÉL
OBEHOVÉ ČERPADLO	12V – 480L / H
PRIETOKOMER	TURBINOVÝ
MAX. PRACOVNÝ TLAK	3bar
MAXIMÁLNA TEPLOTA	75° C
MAXIMÁLNY PRIETOK	1-60L / MIN

www.izzifast.pl

Made in EU

